



**Electrolux**  
PROFESSIONAL

**Edelstahl-Vorbereitungsgesetze  
Regalset mit Aluminiumstehern und 4  
Polyethylen Regalböden, 680 Kg  
Belastung 373x1037 mm**

**Technisches Datenblatt**

ARTIKEL # \_\_\_\_\_  
MODELL # \_\_\_\_\_

NAME # \_\_\_\_\_

SIS # \_\_\_\_\_

AIA # \_\_\_\_\_



137013 (ALS1038)

Regalset mit  
Aluminiumstehern und 4  
Polyethylen Regalböden,  
680 Kg Belastung 373x1037  
mm

### Kurzbeschreibung

**Artikel Nr.** \_\_\_\_\_

Für den linearen Einbau. 4-stufiges Regalset mit Lamellenfachböden aus Polyethylen (Tiefe=373mm). Seitliche Stützen aus Aluminium (20 Mikron) (Höhe=1700mm). Verstellbare Füße.

### Hauptmerkmale

- Komplettes Regalsystem für schnelles und leichtes Montieren der Borde und Ständer.
- Rahmen zur Aufnahme von GN 1/1, GN 1/2 und GN 1/3.

### Konstruktion

- Ständer und Bordrahmen ganz aus eloxiertem Aluminium (20 Mikrometer).
- 4 Borde.
- Borde aus zusammengesetzten Polyäthylenstücken.
- Borde aus zusammengesetzten Polyäthylenstücken sind geschirrspülmaschinenfest.

### Optionales Zubehör

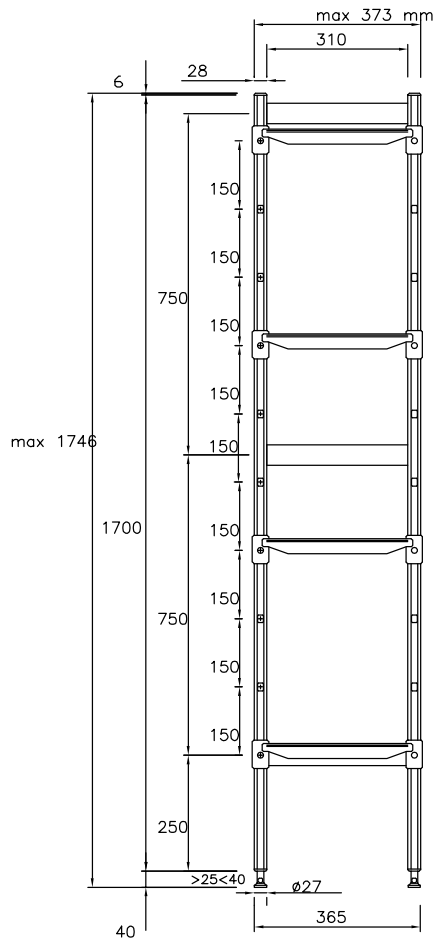
- Polyethylen Regalböden mit Aluminium Rahmen PNC 850040   
373x974mm
- Eckverbindungsset für Regalböden 373mm PNC 850070
- 2 Lenkrollen für Regale 100mm PNC 850072
- 2 Lenkrollen für Regale 100mm mit Feststeller PNC 850073

Genehmigung: \_\_\_\_\_

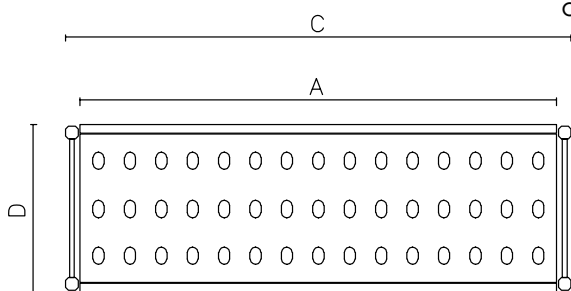


Experience the Excellence  
[www.electroluxprofessional.com](http://www.electroluxprofessional.com)  
[professional.dach@electroluxprofessional.com](mailto:professional.dach@electroluxprofessional.com)

Front



oben



Other

	A mm	C mm	D mm
137010	708	772	373
137011	798	862	373
137012	886	950	373
137013	974	1038	373
137014	1062	1126	373
137015	1152	1216	373
137016	1240	1304	373
137017	1330	1394	373
137018	1505	1569	373

**Schlüsselinformation**
**Außenabmessungen, Länge:**

137013 (ALS1038) 1038 mm

**Außenabmessungen, Tiefe:** 373 mm

**Außenabmessungen, Höhe:** 1700 mm

**Max. Traglast** 840 kg

**Nettogewicht:** 19 kg

**Uprights** 2